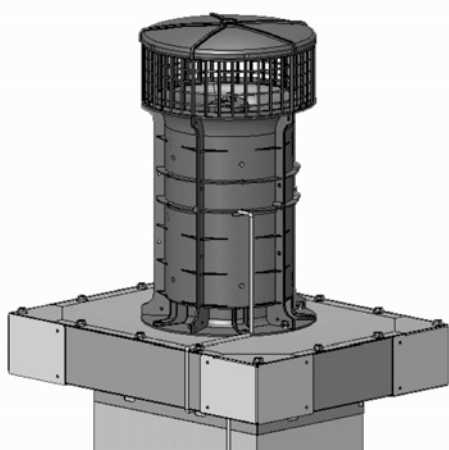
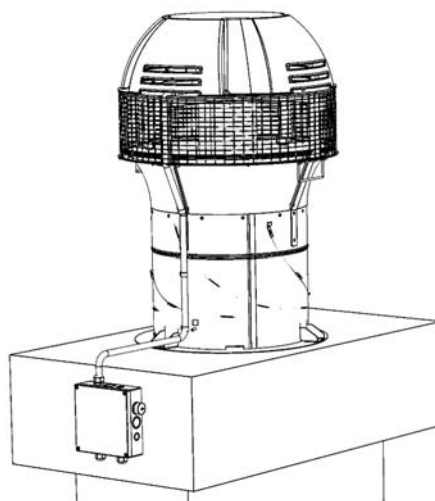


## РЕКОМЕНДАЦИИ ПО АДАПТАЦИИ К ВЕНТИЛЯЦИОННЫМ КАНАЛАМ

вентиляторы низкого давления  
VBP / VBP+



VBP



VBP+

При применении вентиляторов моделей VBP и VBP+ в гибридных системах вентиляции и установки их на существующие оголовки вентиляционных каналов рекомендуется изготовление и применение элементов адаптации для обеспечения:

- требуемого расхода воздуха,
- минимизации потерь напора,
- выравнивание давления в обслуживаемых каналах.

Конструкции, необходимые для адаптации вентиляторов VBP и VBP+ к вентиляционным каналам, варьируются в зависимости от места его установки.

В любом случае:

- вентилятор должен быть установлен на ровную и горизонтальную поверхность,
- несущая конструкция должна быть способна нести нагрузку от веса вентилятора,
- все соединения вентилятора с вентиляционной шахтой или элементами адаптации должны быть герметичными и выполнены из материалов, обеспечивающие надёжность, стойкость к атмосферным воздействиям, долговечность (стойкость к старению) и безопасность,
- материалы для изготовления, соединения и крепления элементов адаптации и вентиляторов к ним должны быть стойкими к коррозии и перепадам температур,
- элементы адаптации должны быть надёжно закреплены к несущим поверхностям,
- вентилятор должен быть надёжно закреплён к элементам адаптации.

Количество вентиляторов, необходимое для обслуживания вентиляционных каналов определяется расчетом, в соответствии с действующими строительными нормами и правилами.

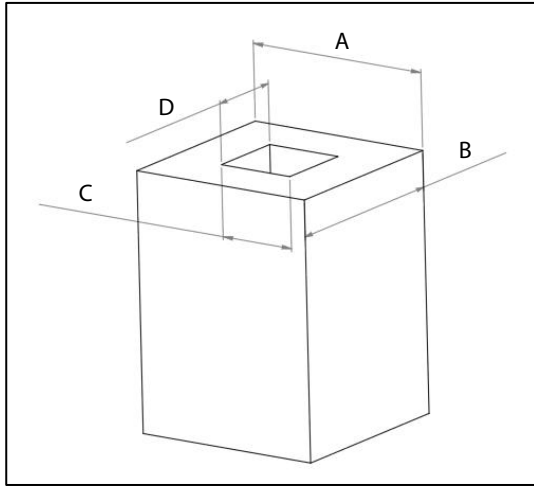
Пожалуйста, при необходимости проведения технических консультаций и расчетов, обращайтесь в Представительство АО «Аэрэко» в РФ.

#### **ПРИМЕЧАНИЕ.**

В настоящих рекомендациях не содержится описание, требования и рекомендации к производству работ, относящихся к строительной и производственной части. При выполнении этих работ необходимо следовать действующим нормативам и правилам, действующим в РФ.

## УСТАНОВКА ВЕНТИЛЯТОРА НА ИНДИВИДУАЛЬНЫЙ ВЕНТИЛЯЦИОННЫЙ КАНАЛ.

При установке вентилятора следует обратить внимание на соответствие геометрических размеров индивидуальных вентиляционных каналов нижеследующим рекомендациям:

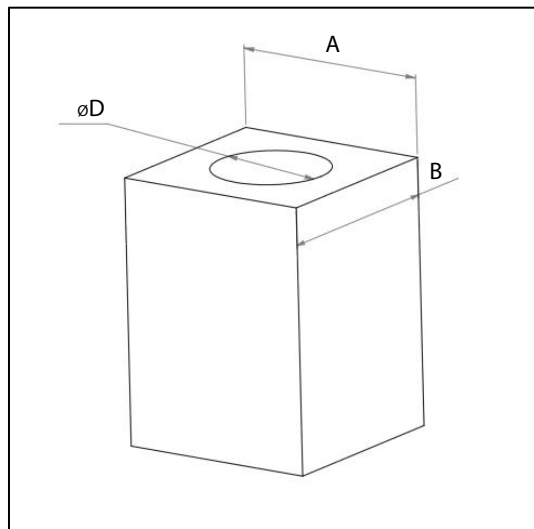


### Прямоугольные каналы:

Рекомендуемые геометрические размеры вентиляционного канала:

	для VBP	для VBP+
A	≥350мм	≥610мм
B	≥350мм	≥610мм
C	≤145мм	≤245мм
D	≤145мм	≤245мм

- Вентилятор устанавливается в центре.



### Круглые каналы:

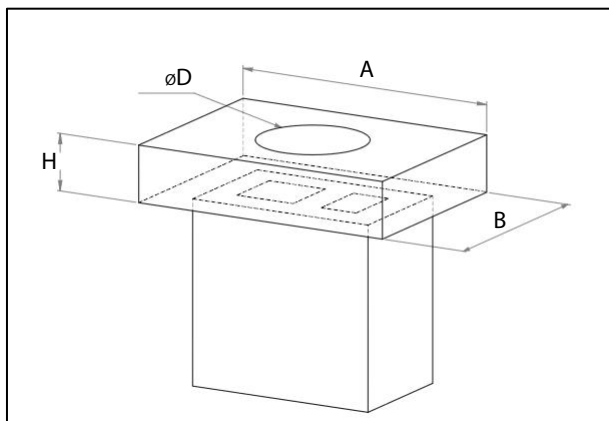
Рекомендуемые геометрические размеры вентиляционного канала:

	для VBP	для VBP+
A	≥350мм	≥600мм
B	≥350мм	≥600мм
ØD	≤200мм	≤350мм

- Вентилятор устанавливается в центре.

## УСТАНОВКА ВЕНТИЛЯТОРА НА КОЛЛЕКТИВНУЮ ВЕНТИЛЯЦИОННУЮ ШАХТУ.

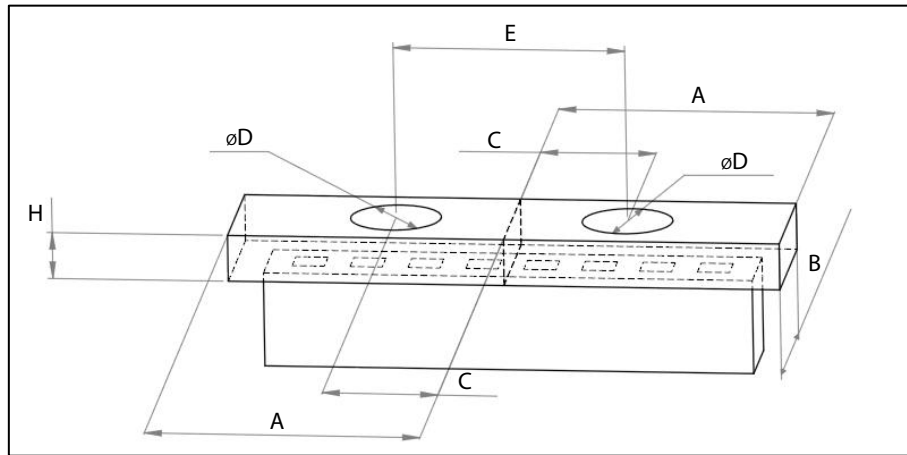
Пример типового решения для вентиляционных каналов коллективного и индивидуального типов:



	для VBP	для VBP+
A	≥350мм	≥610мм
B	≥350мм	≥610мм
ØD	200мм	350мм
H	≥180мм	≥180мм

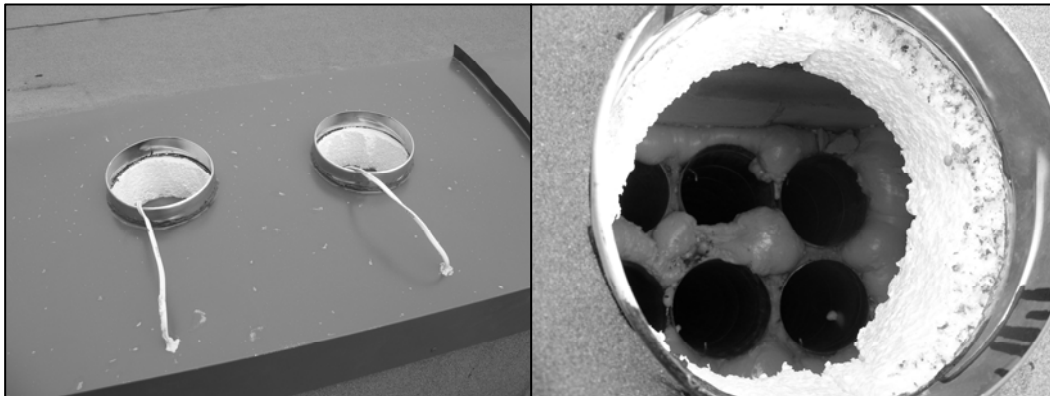
## УСТАНОВКА ВЕНТИЛЯТОРА НА ВЕНТИЛЯЦИОННЫЕ КАНАЛЫ, СГРУППИРОВАННЫЕ ПОД ДВА ВЕНТИЛЯТОРА.

Пример типового решения группирования 8 индивидуальных каналов:



	для VBP	для VBP+
A	≥550мм	≥800мм
B	≥350мм	≥600мм
C	250мм	500
ØD	200мм	350мм
E	500мм	1000мм
H	≥180мм	≥180мм

Для группированных каналов, обслуживаемых вентилятором необходимо обеспечить герметичность.



## РЕКОМЕНДАЦИИ ПО ОБСЛУЖИВАНИЮ.

Для обеспечения доступа к проведению операций по обслуживанию вентиляторов и элементов системы (осмотр, чистка вытяжных каналов и пр.) рекомендуется изготовление и применение одного или более следующих компонентов:

- технологическая дверца (люк); как правило, она устанавливается с боковой стороны адаптационной камеры, либо вентиляционного канала;



- откидывающаяся крышка, закрывающая систему (с петлями и фиксаторами);



**Представительство АО «Аэрэко»**  
**Российская Федерация**  
**Москва**  
**Костомаровский пер, д.3, офис 301**  
**Тел.+7 495 9213612**